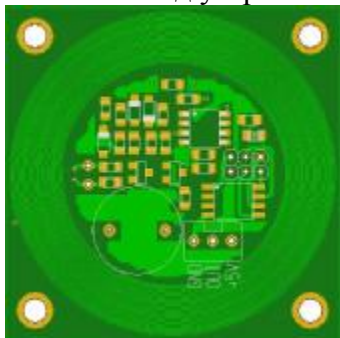


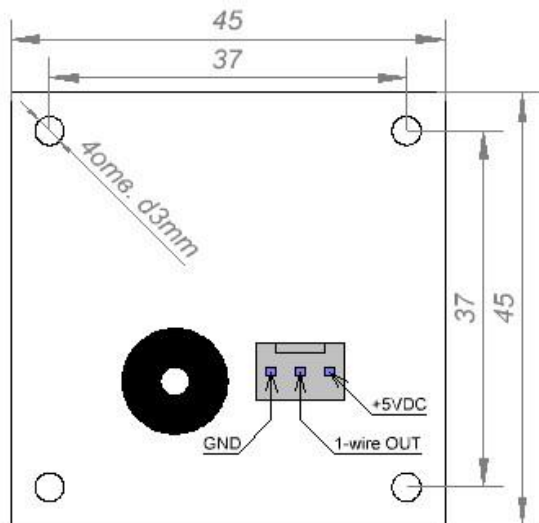
## RF ID reader

Частота	125kHz
Стандарт протокола	EM-Marine,
Протокол выхода	1-wire out,
Напряжение питания	5VDC,
Потребляемый ток	<20mA
Расстояние захвата RF карты	50mm

Внешний вид устройства (схемотехнический):



Размеры крепления устройства:



Для нормальной работы устройства между антенной и картой RF ID не размещать металлических предметов.

Протокол выхода соответствует стандарту DS1990A и может быть использован для замены контактных зондов на бесконтактное решение.